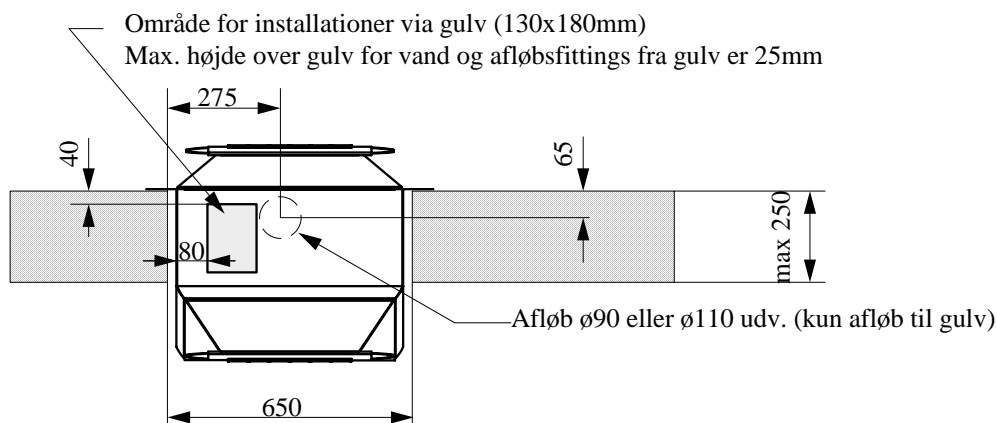
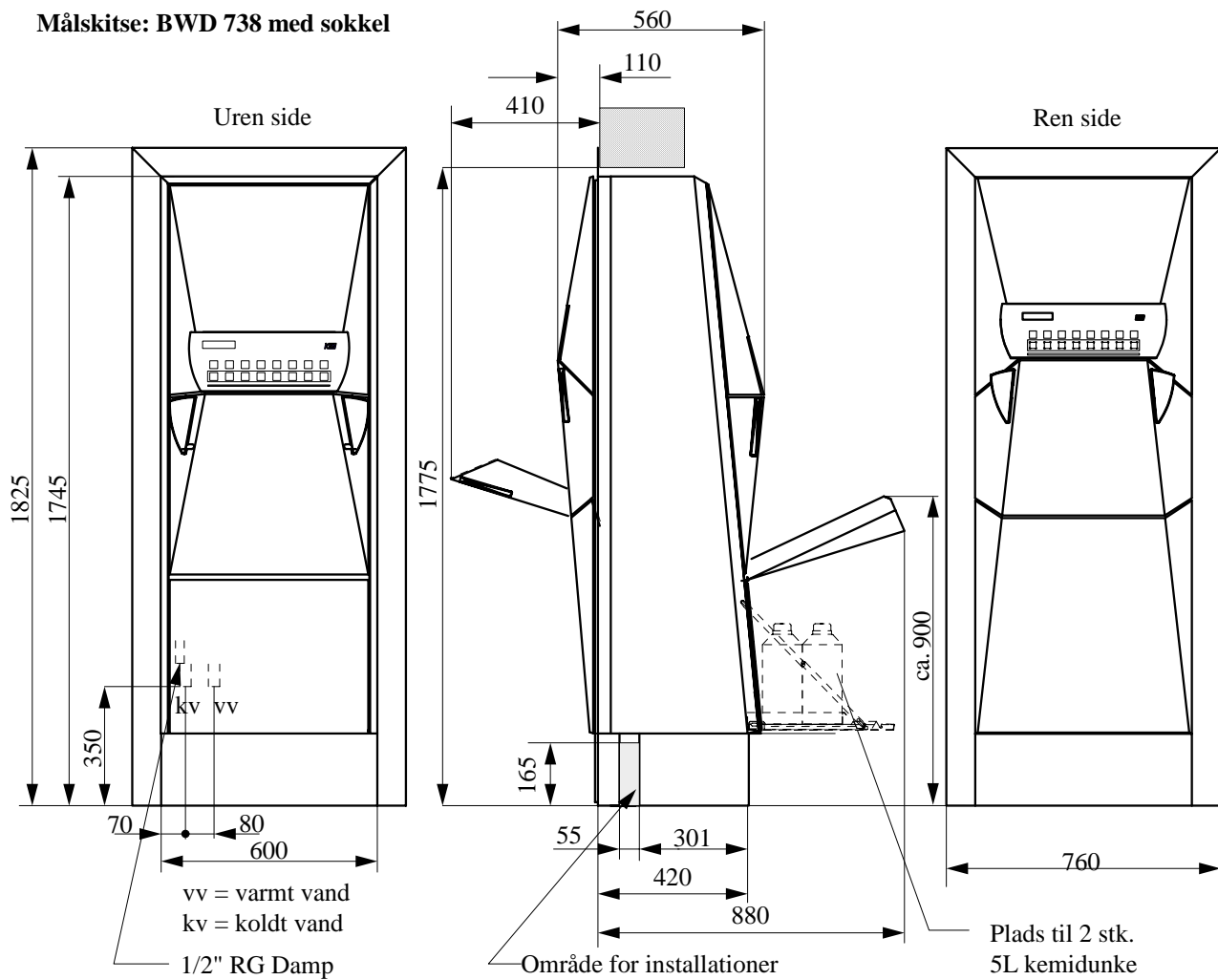


## Teknisk beskrivelse

### Målskitse: BWD 738 med sokkel



El- og vandtilslutning sker gennem hulvæg via sokkel  
kan også foregå gennem gulv under maskine (Max højde = 25mm)

El-tilslutning  
3 m installationskabel  
uden stik medleveres

Vandtilslutning foretages  
ved hjælp af flexible 1/2"  
slanger med 3/4" omløber  
(ikke KEN leverance).

**Skal opstilles i rum med gulvafløb!**